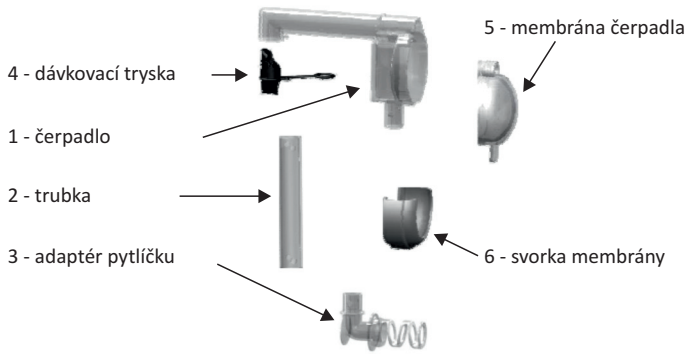


# NÁVOD K OBSLUZE



## 1. Montáž pumpy

- Spojte trubku (2) s čerpadlem (1). Ujistěte se, že jsou zajištěny v otvorech
- Obdobně spojte adaptér pytlíčku (3) s trubkou (2)
- Dávkovací trysku (4) zastrčte do odtokové trubice čerpadla (1). Poté upevněte poutko dávkovací trysky na výstupek odtokové trubice čerpadla
- Vložte membránu čerpadla (5) do čerpadla (1) a dodatečně zajistěte svorkou membrány (6). Aby se montáž ulehčila, můžete membránu lehce navlhčit. Dejte pozor, aby membrána byla kompletně nasazena v čerpadle.

**PŘED PRVNÍM UŽITÍM DŮKLADNĚ UMYJTE !**



## 2. Připojení pytlíčku

Položte pytlíček na rovnou plochu. Sundejte te víčko pytlíčku a zatlačte adaptér pytlíčku (3) Pro jistotu překontrolujte, je-li adaptér na správně připojen.



## 3. Nasazení pytlíčku do dispensoru

Držte pevně čerpadlo a pytlíček oběma rukama. Nechte pytlíček sklouznout do nádoby a zaveďte čerpadlo do kolejnič uvnitř nádoby. **Otevřete svorku u zadní části nádoby a upněte zde konec pytlíčku. Toto pomůže optimálnímu vyprázdnění pytlíčku.**



## 4. Montáž víka

Nasadte víko na nádobu a během toho držte páčku nahore. Jakmile sedí víko na nádobě, může se začít čerpat.



## 5. Čištění

- Odpojte svorku membrány (6) a odstraňte membránu čerpadla (5) z čerpadla (1).
- Očte a vytáhněte trubku (2) od čerpadla (1) a adaptéru pytlíčku (3).
- Vytáhněte dávkovací trysku (4) z čerpadla (1) ven.
- Dobře umyjte jednotlivé díly a vyčistěte je obvyklými čistícími prostředky. Jediné díly mohou být myty i v myčce.
- Poté složte jednotlivé díly tak, jak je popsáno v bodě 1.

Ukázky montáže, zavádění pytlíčku a demontáže je možné shlédnout na stránkách

<http://www.kand.cz/produkty/dispensor/>